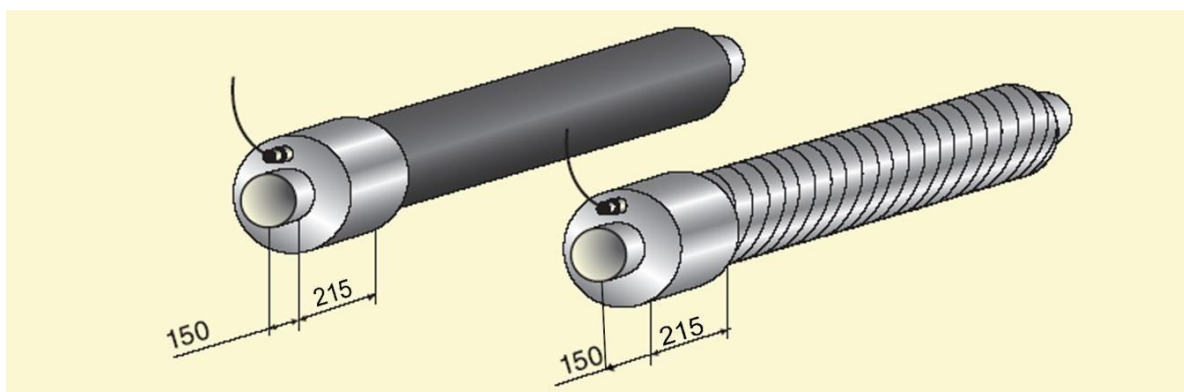


Стальная труба в ППУ изоляции с металлической заглушкой изоляции и кабелем вывода



Пример заказной спецификации трубы стальной наружным диаметром 426 мм, толщиной стенки 7 мм, с изоляцией типа 1 из пенополиуретана в полиэтиленовой оболочке с металлической заглушкой изоляции длиной 215 мм и кабелем вывода: труба с металлической заглушкой изоляции и кабелем вывода Ст 426x7-1-ППУ-ПЭ-215К. ГОСТ 30732.

Примечания:

1. Для $\varnothing 32 \div 720$ кабель 3-х жильный, длиной 150 мм (комплект удлинения 3-х жильного кабеля вывода заказывается отдельно).
2. Для $\varnothing 820 \div 1420$ кабель 5-и жильный, длиной 150 мм (комплект удлинения 5-и жильного кабеля вывода заказывается отдельно).